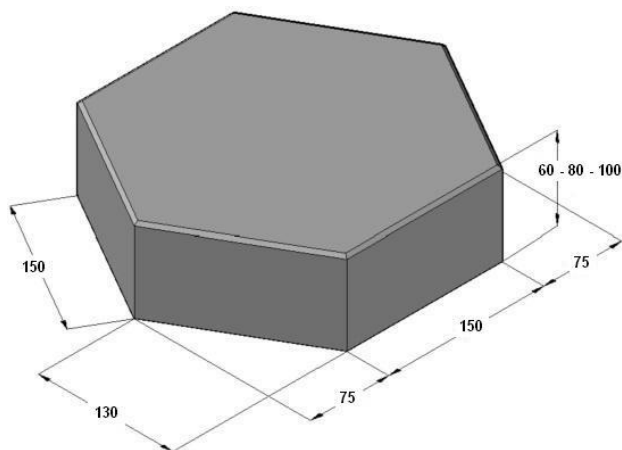
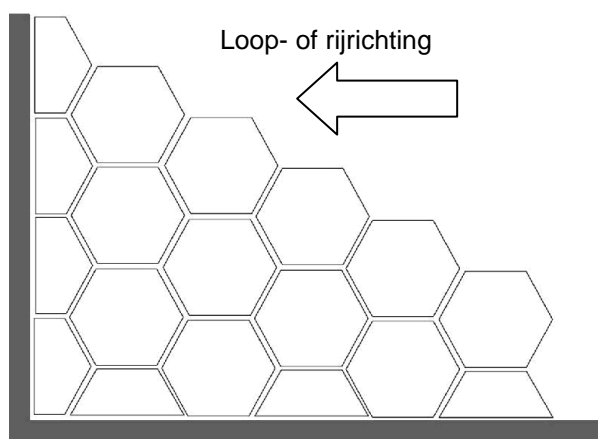
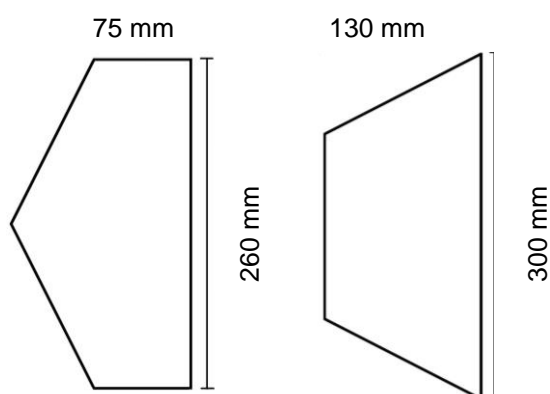


Zeskanttegel

De zeskanttegel is speciaal ontwikkeld voor verhardingen die zwaar worden belast. De zeskanttegel kan prima gebruikt worden voor de verharding van o.a. loskaden, haventerreinen en industrieterreinen. De zeskanttegel van De Hamer beschikt over een facet van 2mm. Hij is leverbaar in alle gangbare kleuren o.a. in het grijs, rood en antraciet. Ook is het mogelijk om de zeskanttegel met een uitgewassen deklaag te leveren. De zeskanttegel is alleen leverbaar in machinaalpakket, verspringend verband 5-5-5.



Afmeting	Stuks per pallet	Aantal m ² per pallet	Gewicht
300x260x60 mm	180 stuks	10,65 m ² per pallet 12 lagen	1535 kg per pallet
300x260x80 mm	150 stuks	8,87 m ² per pallet 10 lagen	1705 kg per pallet
300x260x100 mm	120 stuks	7,10 m ² per pallet 8 lagen	1705 kg per pallet
4-zijdig 60 mm	150 stuks	4,4 m ² per pallet	485 kg per pallet
4-zijdig 80 mm	150 stuks	4,4 m ² per pallet	645 kg per pallet
4-zijdig 100 mm	150 stuks	4,4 m ² per pallet	1077 kg per pallet
5-zijdig 60 mm	150 stuks	4,4 m ² per pallet	565 kg per pallet
5-zijdig 80 mm	150 stuks	4,4 m ² per pallet	750 kg per pallet
5-zijdig 100 mm	150 stuks	4,4 m ² per pallet	1125 kg per pallet



Gewassen zeskanttegel

