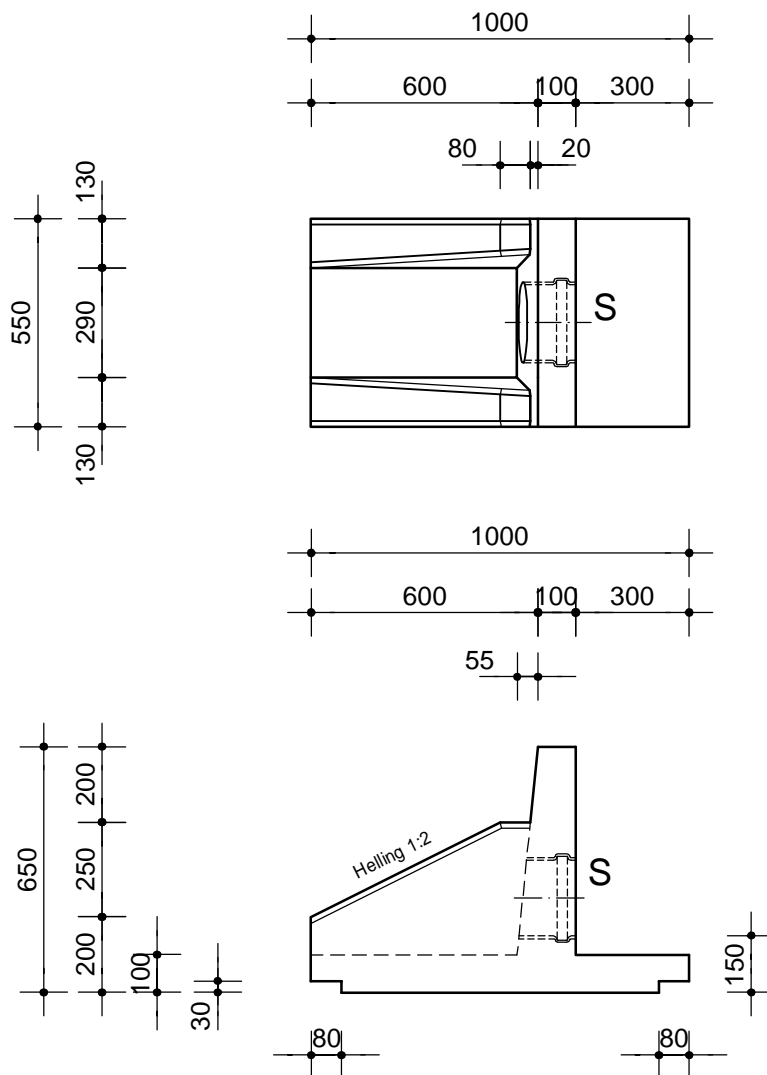


# Uitstroomvoorziening HamUsv-1



sparing (S)	gewicht	Aantal	CODE
PVC Ø125	302 kg	---	---
PVC Ø160	299 kg	---	---
PVC Ø200	296 kg	---	---
PVC Ø250	290 kg	---	---
PVC Ø315	281 kg	---	---

Wapening: OW

Code:

Werknaam:

Klant:

Opdrachtgever:



tel. 024 - 3 44 12 44

fax: 024 - 3 44 88 38

info@dehamer.nl

Ordernummer

Tekenaar:

Wijzigingen

Versie Form

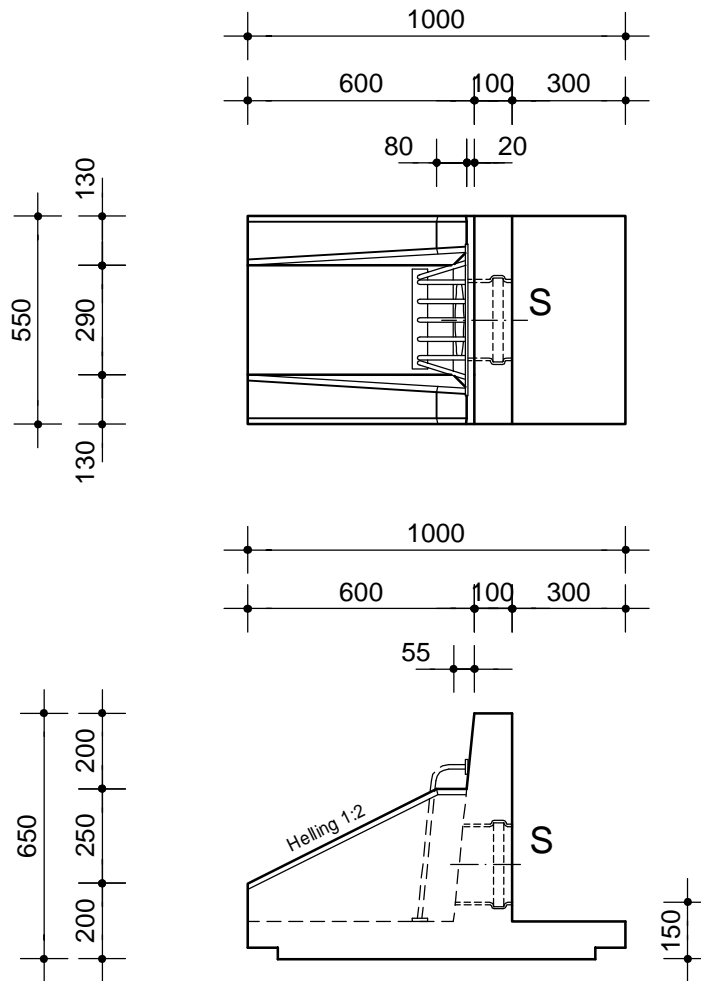
In bewerking

Datum :

A4

# Uitstroomvoorziening HamUsv-1


inclusief Krooshek



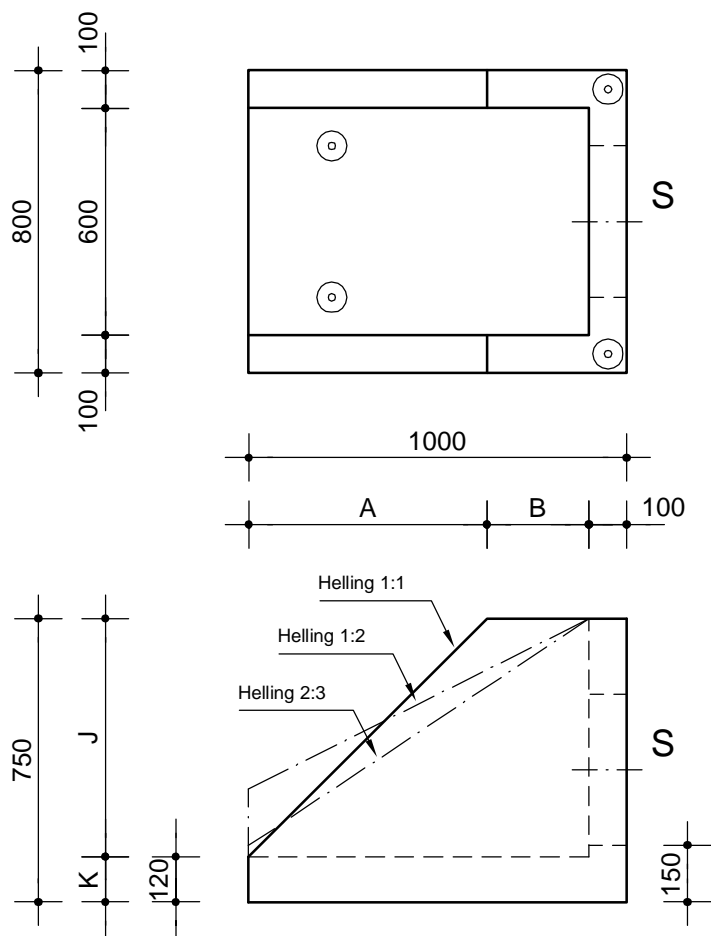
Krooshek: Thermisch verzinkt / RVS

sparing (S)	gewicht	Aantal	CODE
PVC Ø125	302 kg	---	---
PVC Ø160	299 kg	---	---
PVC Ø200	296 kg	---	---
PVC Ø250	290 kg	---	---
PVC Ø315	281 kg	---	---

Wapening: OW

Code:	Werknaam:				 <b>de hamer</b> hart voor beton
	Klant:				
	Opdrachtgever:				
In bewerking	Ordernummer	Tekenaar:	Wijzigingen	Versie	Form
		Datum :			A4
					tel. 024 - 3 44 12 44 fax: 024 - 3 44 88 38 <a href="mailto:info@dehamer.nl">info@dehamer.nl</a>

# Uitstroomvoorziening HamUsv-2




PVC Ø125 t/m Ø400, Helling 1:1							
sparing (S)	K	J	A	B	gewicht	Aantal	CODE
--	120	630	630	270	525 kg	--	--

PVC Ø125 t/m Ø400, Helling 2:3							
sparing (S)	K	J	A	B	gewicht	Aantal	CODE
--	150	600	900	0	491 kg	--	--

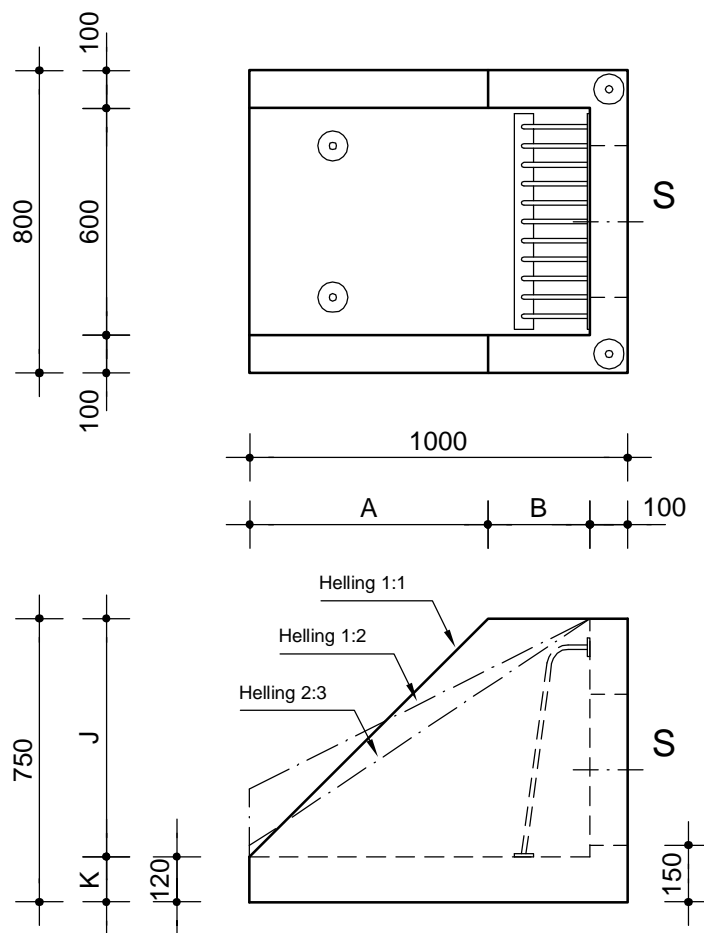
PVC Ø125 t/m Ø400, Helling 1:2							
sparing (S)	K	J	A	B	gewicht	Aantal	CODE
--	300	450	900	0	523 kg	--	--

⊙ 4x 2,5 ton's hijsvoorziening / Wapening: OW

Code:	Werknaam:				 <b>de hamer</b> <small>hart voor beton</small>
	Klant:				
	Opdrachtgever:				
In bewerking	Ordernummer	Tekenaar:	Wijzigingen	Versie	Form
		Datum :			A4
					tel. 024 - 3 44 12 44 fax: 024 - 3 44 88 38 info@dehamer.nl

# Uitstroomvoorziening HamUsv-2

inclusief krooshek



krooshek: Thermisch verzinkt / RVS

PVC Ø125 t/m Ø400, Helling 1:1							
sparing (S)	K	J	A	B	gewicht	Aantal	CODE
--	120	630	630	270	525 kg	--	--

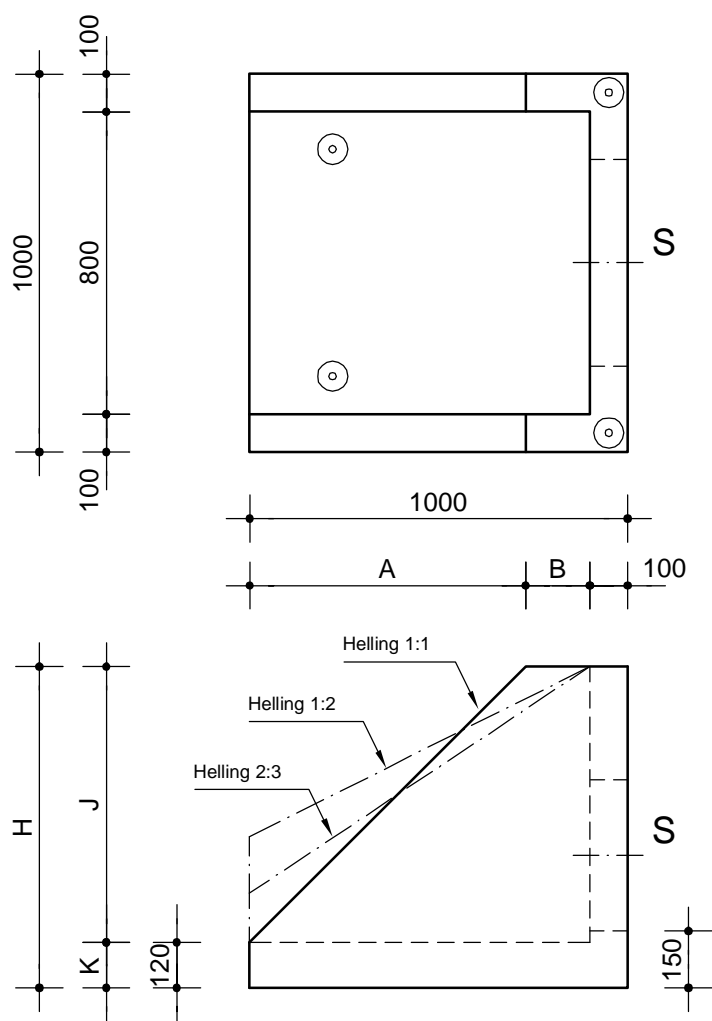
PVC Ø125 t/m Ø400, Helling 2:3							
sparing (S)	K	J	A	B	gewicht	Aantal	CODE
--	150	600	900	0	491 kg	--	--

PVC Ø125 t/m Ø400, Helling 1:2							
sparing (S)	K	J	A	B	gewicht	Aantal	CODE
--	300	450	900	0	523 kg	--	--

⊙ 4x 2,5 ton's hijsvoorziening / Wapening: OW

Code:	Werknaam:				
	Klant:				
	Opdrachtgever:				
In bewerking	Ordernummer	Tekenaar:	Wijzigingen	Versie	Form
		Datum :			A4
					tel. 024 - 3 44 12 44 fax: 024 - 3 44 88 38 info@dehamer.nl

# Uitstroomvoorziening HamUsv-3



Helling 1:1	PVC Ø315, Ø400, Ø500 en HAB Ø300, Ø400, Ø500							
sparing (S)	H	K	J	A	B	gewicht	Aantal	CODE
--	850	120	730	730	170	649 kg	--	--
HAB Ø500	1050	150	900	900	0	635 kg	--	--

Helling 2:3	PVC Ø315, Ø400, Ø500 en HAB Ø300, Ø400, Ø500							
sparing (S)	H	K	J	A	B	gewicht	Aantal	CODE
--	850	250	600	900	0	630 kg	--	--
HAB Ø500	1050	450	600	900	0	700 kg	--	--

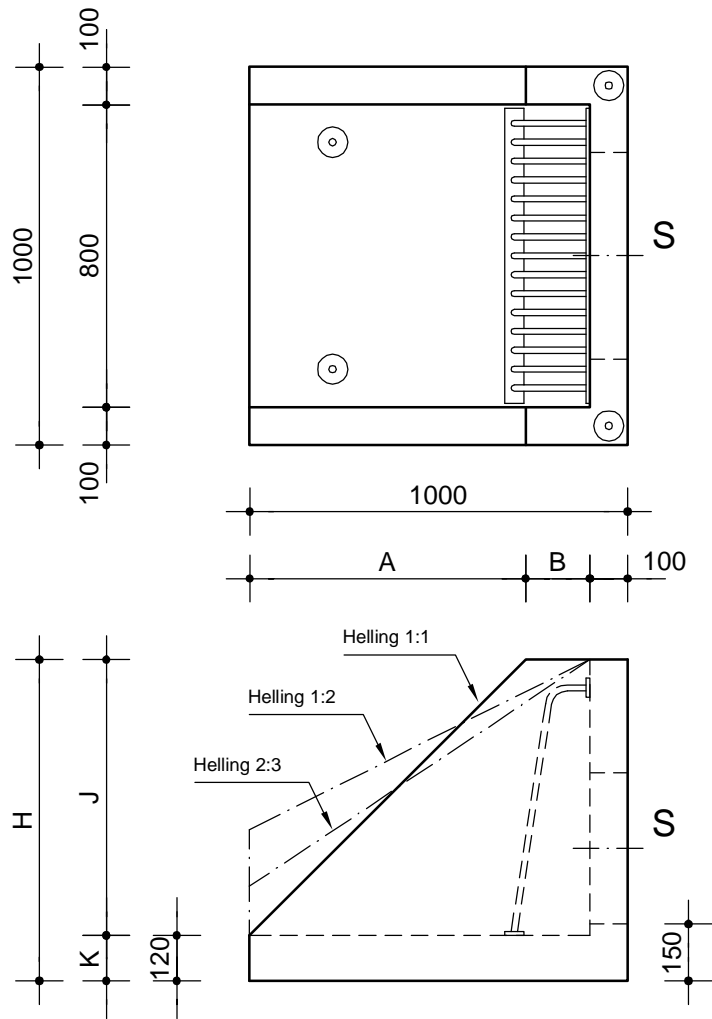
Helling 1:2	PVC Ø315, Ø400, Ø500 en HAB Ø300, Ø400, Ø500							
sparing (S)	H	K	J	A	B	gewicht	Aantal	CODE
--	850	400	450	900	0	663 kg	--	--
HAB Ø500	1050	600	450	900	0	733 kg	--	--

⊙ 4x 2,5 ton's hijsvoorziening / Wapening: OW

<b>Code:</b>	<b>Werknaam:</b>				 <b>de hamer</b> <small>hart voor beton</small>
	<b>Klant:</b>				
	<b>Opdrachtgever:</b>				
<b>In bewerking</b>	<b>Ordernummer</b>	<b>Tekenaar:</b>	<b>Wijzigingen</b>	<b>Versie Form</b>	tel. 024 - 3 44 12 44 fax: 024 - 3 44 88 38 info@dehamer.nl
		<b>Datum :</b>		<b>A4</b>	

# Uitstroomvoorziening HamUsv-3

inclusief krooshek



krooshek: Thermisch verzinkt / RVS

Helling 1:1	PVC Ø315, Ø400, Ø500 en HAB Ø300, Ø400, Ø500							
sparing (S)	H	K	J	A	B	gewicht	Aantal	CODE
--	850	120	730	730	170	649 kg	--	--
HAB Ø500	1050	150	900	900	0	635 kg	--	--

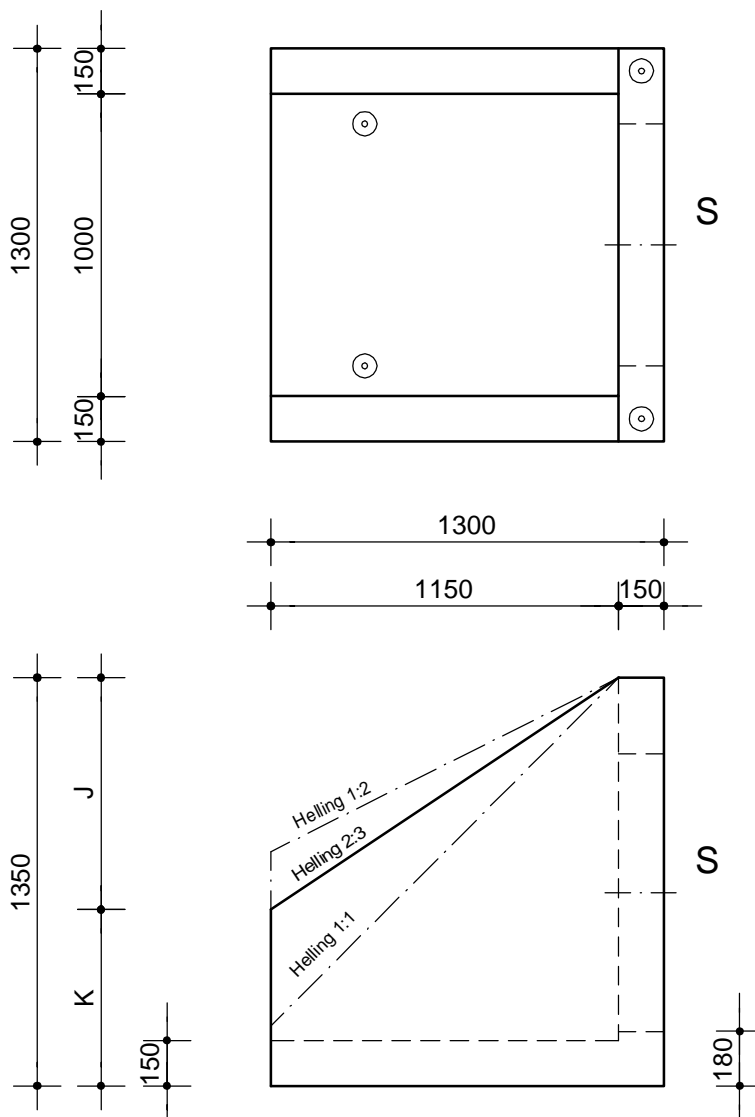
Helling 2:3	PVC Ø315, Ø400, Ø500 en HAB Ø300, Ø400, Ø500							
sparing (S)	H	K	J	A	B	gewicht	Aantal	CODE
--	850	250	600	900	0	630 kg	--	--
HAB Ø500	1050	450	600	900	0	700 kg	--	--

Helling 1:2	PVC Ø315, Ø400, Ø500 en HAB Ø300, Ø400, Ø500							
sparing (S)	H	K	J	A	B	gewicht	Aantal	CODE
--	850	400	450	900	0	663 kg	--	--
HAB Ø500	1050	600	450	900	0	733 kg	--	--

⊙ 4x 2,5 ton's hijsvoorziening / Wapening: OW

Code:	Werknaam:				
	Klant:				
	Opdrachtgever:				
	Ordernummer	Tekenaar:	Wijzigingen	Versie Form	
In bewerking	Datum :		A4	tel. 024 - 3 44 12 44 fax: 024 - 3 44 88 38 info@dehamer.nl	

# Uitstroomvoorziening HamUsv-4



sparring (S)	helling	K	J	gewicht	Aantal	CODE
Hab Ø600	1:1	200	1150	1.510 kg	--	--
Hab Ø600	2:3	580	770	1.670 kg	--	--
Hab Ø600	1:2	780	570	1.750 kg	--	--
Hab Ø700	1:1	200	1150	1.450 kg	--	--
Hab Ø700	2:3	580	770	1.610 kg	--	--
Hab Ø700	1:2	780	570	1.690 kg	--	--

⊙ 4x 2,5 ton's hijsvoorziening / Wapening: OW

Code:

Werknaam:

Klant:

Opdrachtgever:

Ordernummer

Tekenaar:

Wijzigingen

Versie Form

In bewerking

Datum :

A4



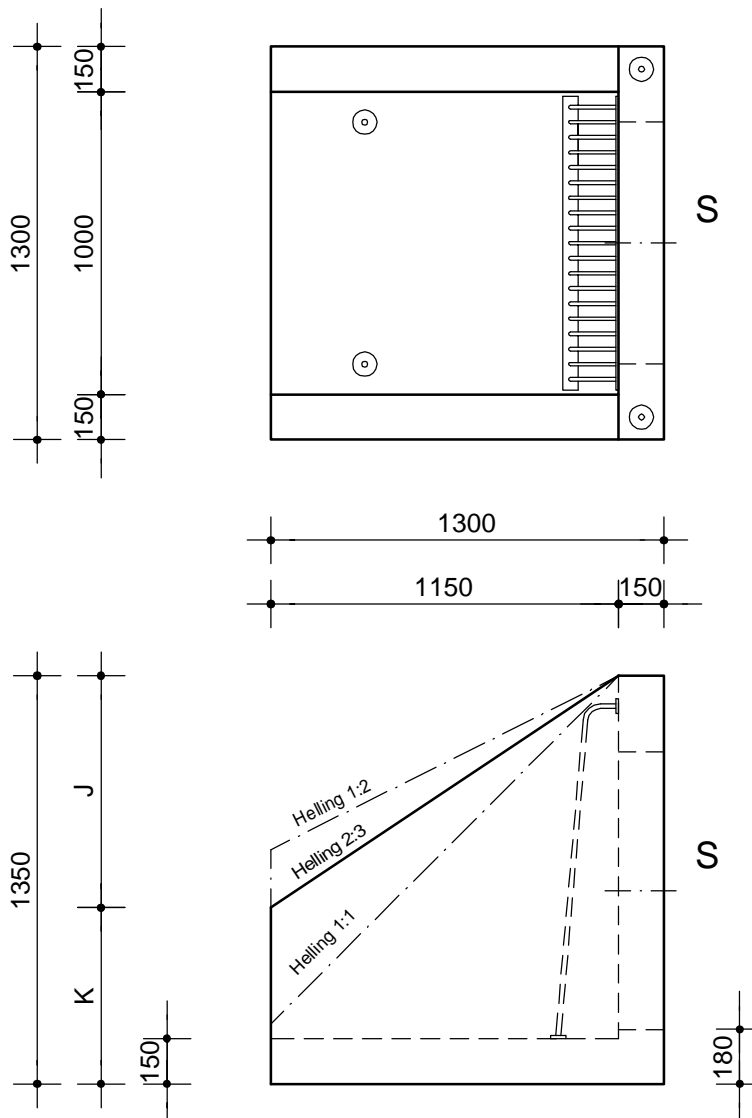
tel. 024 - 3 44 12 44

fax: 024 - 3 44 88 38

info@dehamer.nl

# Uitstroomvoorziening HamUsv-4


inclusief krooshek



krooshek: Thermisch verzinkt / RVS

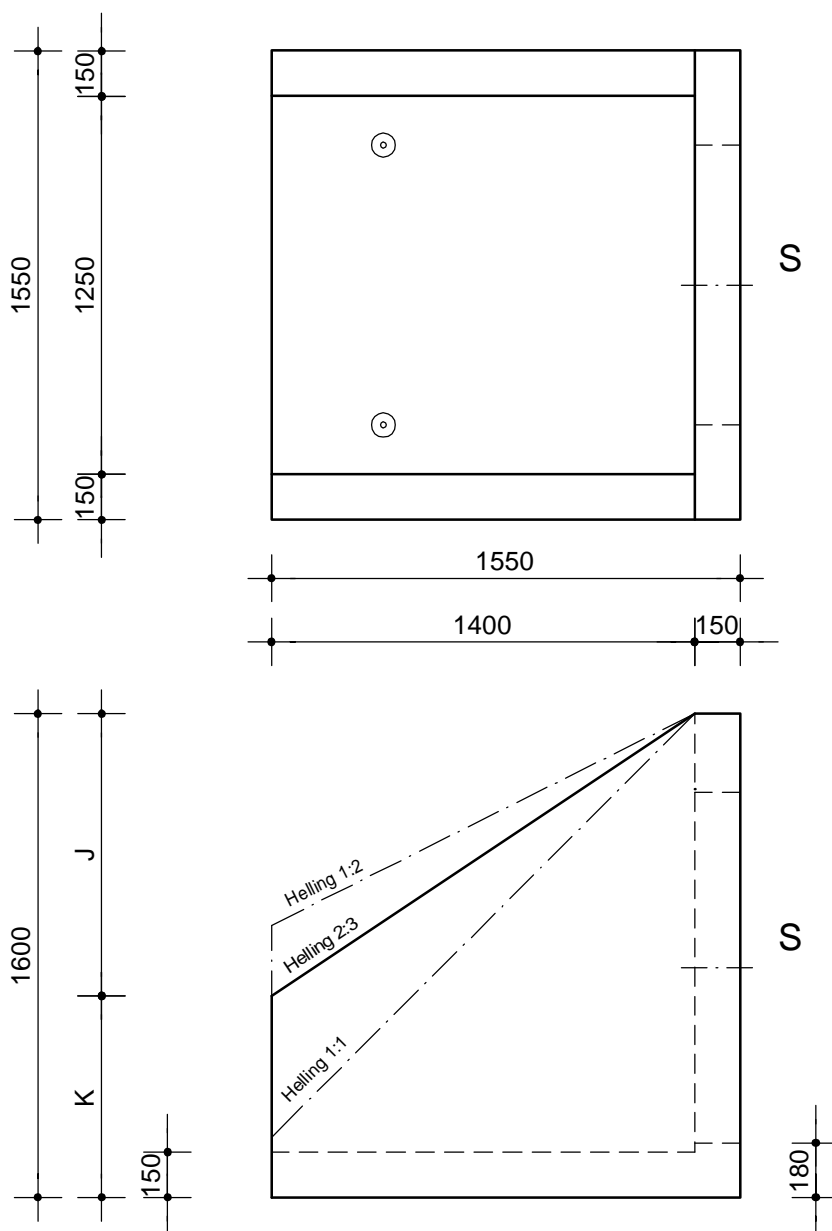
sparing (S)	helling	K	J	gewicht	Aantal	CODE
Hab Ø600	1:1	200	1150	1.510 kg	---	---
Hab Ø600	2:3	580	770	1.670 kg	---	---
Hab Ø600	1:2	780	570	1.750 kg	---	---
Hab Ø700	1:1	200	1150	1.450 kg	---	---
Hab Ø700	2:3	580	770	1.610 kg	---	---
Hab Ø700	1:2	780	570	1.690 kg	---	---

⊙ 4x 2,5 ton's hijsvoorziening / Wapening: OW

Code:	Werknaam:				 <b>de hamer</b> hart voor beton
	Klant:				
	Opdrachtgever:				
In bewerking	Ordernummer	Tekenaar:	Wijzigingen	Versie	Form
		Datum :			A4
					tel. 024 - 3 44 12 44 fax: 024 - 3 44 88 38 info@dehamer.nl




# Uitstroomvoorziening HamUsv-5



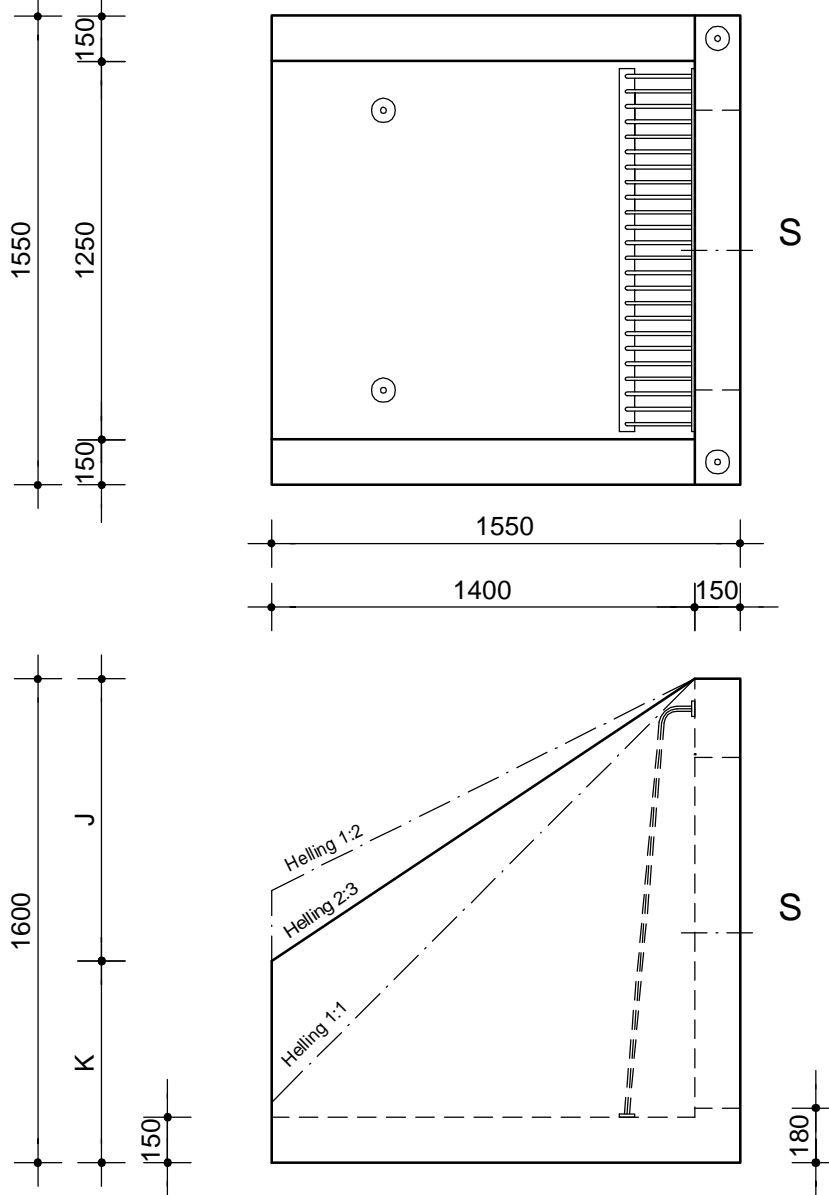
sparing (S)	helling	K	J	gewicht	Aantal	CODE
Hab Ø800	1:1	200	1400	2.130 kg	--	--
Hab Ø800	2:3	670	930	2.370 kg	--	--
Hab Ø800	1:2	900	700	2.480 kg	--	--
Vlv en M-S Ø900	1:1	200	1400	2.050 kg	--	--
Vlv en M-S Ø900	2:3	670	930	2.290 kg	--	--
Vlv en M-S Ø900	1:2	900	700	2.410 kg	--	--

⊙ 4x 5 ton's hijsvoorziening / Wapening: OW

Code:	Werknaam:				 <b>de hamer</b> <small>hart voor beton</small>
	Klant:				
	Opdrachtgever:				
In bewerking	Ordernummer	Tekenaar:	Wijzigingen	Versie	Form
		Datum :			A4
					tel. 024 - 3 44 12 44 fax: 024 - 3 44 88 38 info@dehamer.nl

# Uitstroomvoorziening HamUsv-5


inclusief krooshek



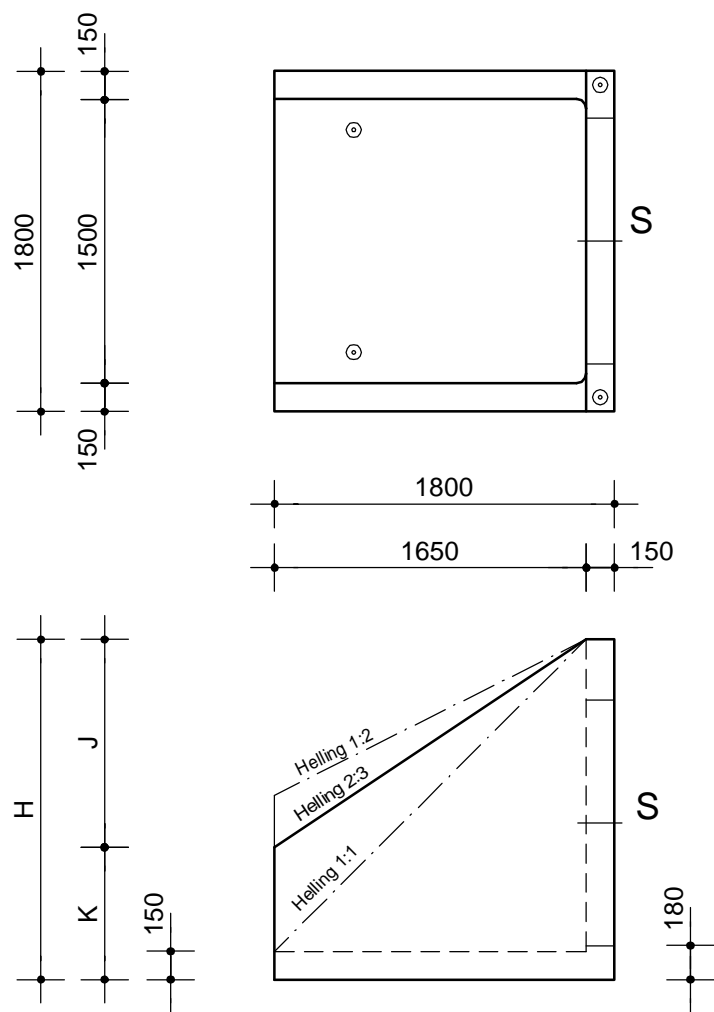
krooshek: Thermisch verzinkt / RVS

sparing (S)	helling	K	J	gewicht	Aantal	CODE
Hab Ø800	1:1	200	1400	2.130 kg	--	--
Hab Ø800	2:3	670	930	2.370 kg	--	--
Hab Ø800	1:2	900	700	2.480 kg	--	--
Vlv en M-S Ø900	1:1	200	1400	2.050 kg	--	--
Vlv en M-S Ø900	2:3	670	930	2.290 kg	--	--
Vlv en M-S Ø900	1:2	900	700	2.410 kg	--	--

⊙ 4x 5 ton's hijsvoorziening / Wapening: OW

Code:	Werknaam:				 tel. 024 - 3 44 12 44 fax: 024 - 3 44 88 38 info@dehamer.nl
	Klant:				
	Opdrachtgever:				
In bewerking	Ordernummer	Tekenaar:	Wijzigingen	Versie	Form
		Datum :			A4

# Uitstroomvoorziening HamUsv-6



sparing (S)	helling	H	K	J	gewicht	Aantal	CODE
Hab Ø800	2:3	1600	500	1100	2.880 kg	---	---
Hab Ø800	1:2	1600	775	825	3.040 kg	---	---
Vlv en M-S Ø900	2:3	1600	500	1100	2.800 kg	---	---
Vlv en M-S Ø900	1:2	1600	775	825	2.960 kg	---	---
Hab Ø1000	1:1	1800	150	1650	2.740 kg	---	---
Hab Ø1000	2:3	1800	700	1100	3.070 kg	---	---
Hab Ø1000	1:2	1800	975	825	3.230 kg	---	---

⊙ 4x 5 ton's hijsvoorziening / Wapening: OW

Code:

Werknaam:

Klant:

Opdrachtgever:

Ordernummer

Tekenaar:

Wijzigingen

Versie

Form

In bewerking

Datum :

A4



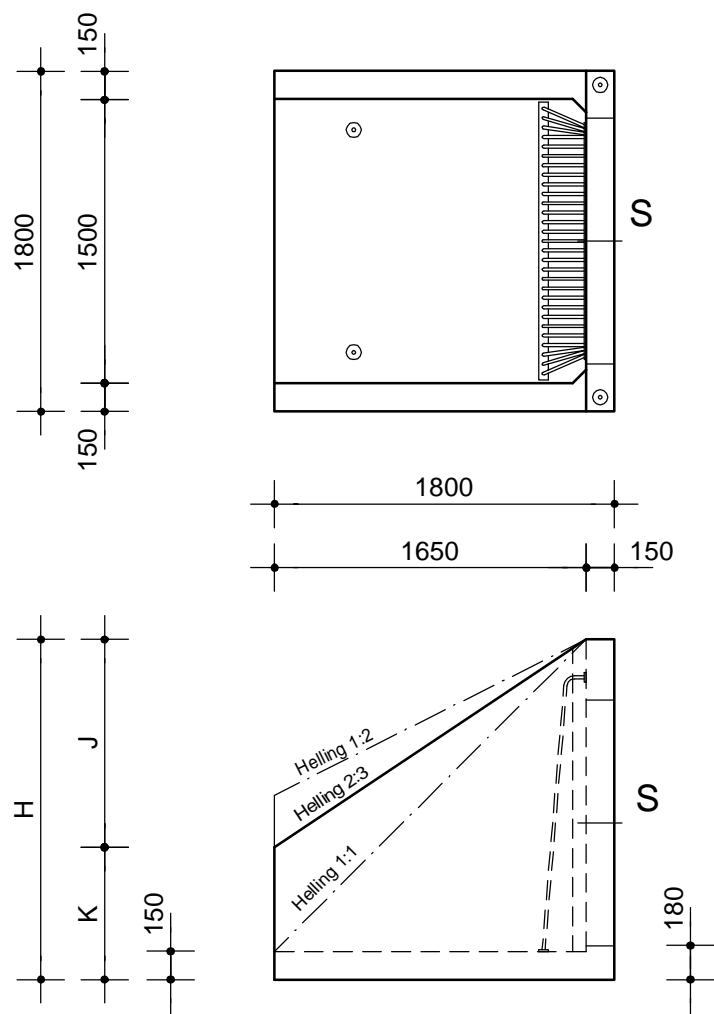
tel. 024 - 3 44 12 44

fax: 024 - 3 44 88 38

info@dehamer.nl

# Uitstroomvoorziening HamUsv-6

inclusief krooshek



krooshek: Thermisch verzinkt / RVS

sparing (S)	helling	H	K	J	gewicht	Aantal	CODE
Hab Ø800	2:3	1600	500	1100	2.880 kg	--	--
Hab Ø800	1:2	1600	775	825	3.040 kg	--	--
Vlv en M-S Ø900	2:3	1600	500	1100	2.800 kg	--	--
Vlv en M-S Ø900	1:2	1600	775	825	2.960 kg	--	--
Hab Ø1000	1:1	1800	150	1650	2.740 kg	--	--
Hab Ø1000	2:3	1800	700	1100	3.070 kg	--	--
Hab Ø1000	1:2	1800	975	825	3.230 kg	--	--

⊙ 4x 5 ton's hijsvoorziening / Wapening: OW

Code:

Werknaam:

Klant:

Opdrachtgever:

Ordernummer

Tekenaar:

Wijzigingen

Versie

Form

In bewerking

Datum :

A4

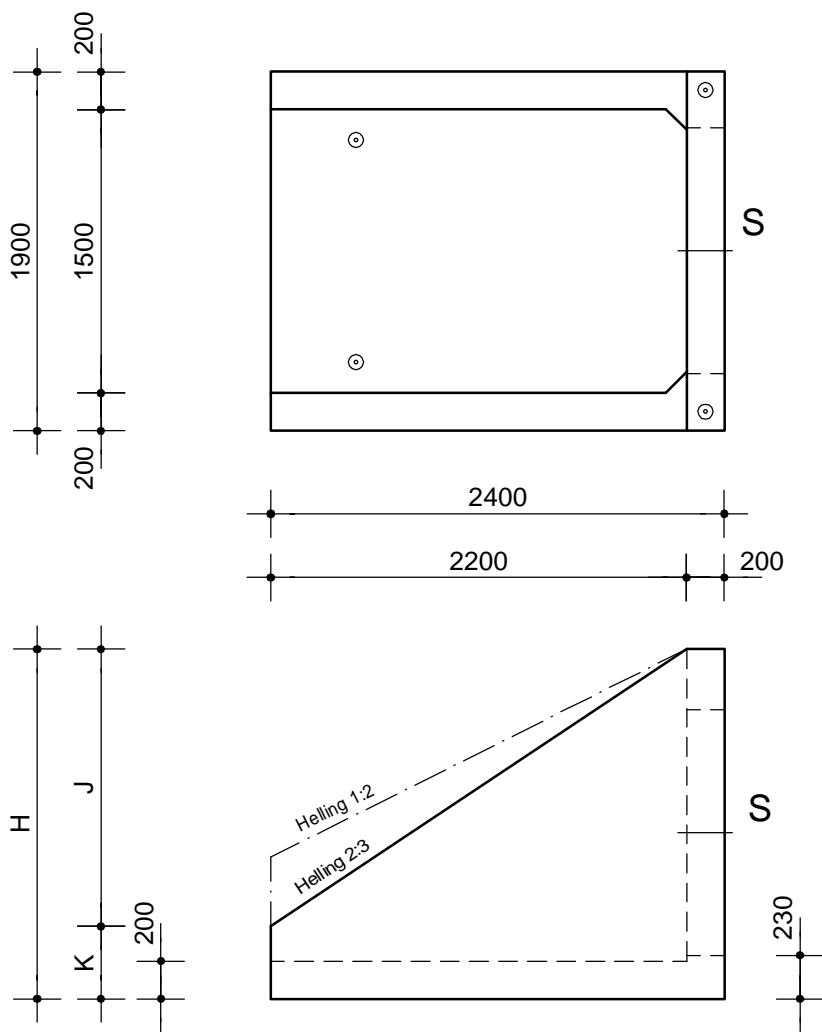


tel. 024 - 3 44 12 44

fax: 024 - 3 44 88 38

info@dehamer.nl

# Uitstroomvoorziening HamUsv-7



sparing (S)	helling	H	K	J	gewicht	Aantal	CODE
Hab Ø800	1:2	1650	550	1100	5.370 kg	--	--
Vlv en M-S Ø900	2:3	1650	200	1450	4.900 kg	--	--
Vlv en M-S Ø900	1:2	1650	550	1100	5.285 kg	--	--
Hab Ø1000	2:3	1850	400	1450	5.435 kg	--	--
Hab Ø1000	1:2	1850	750	1100	5.820 kg	--	--

⊙ 4x 10 ton's hijsvoorziening / Wapening: OW

Code:

Werknaam:

Klant:

Opdrachtgever:

Ordernummer

Tekenaar:

Wijzigingen

Versie Form

In bewerking

Datum :

A4



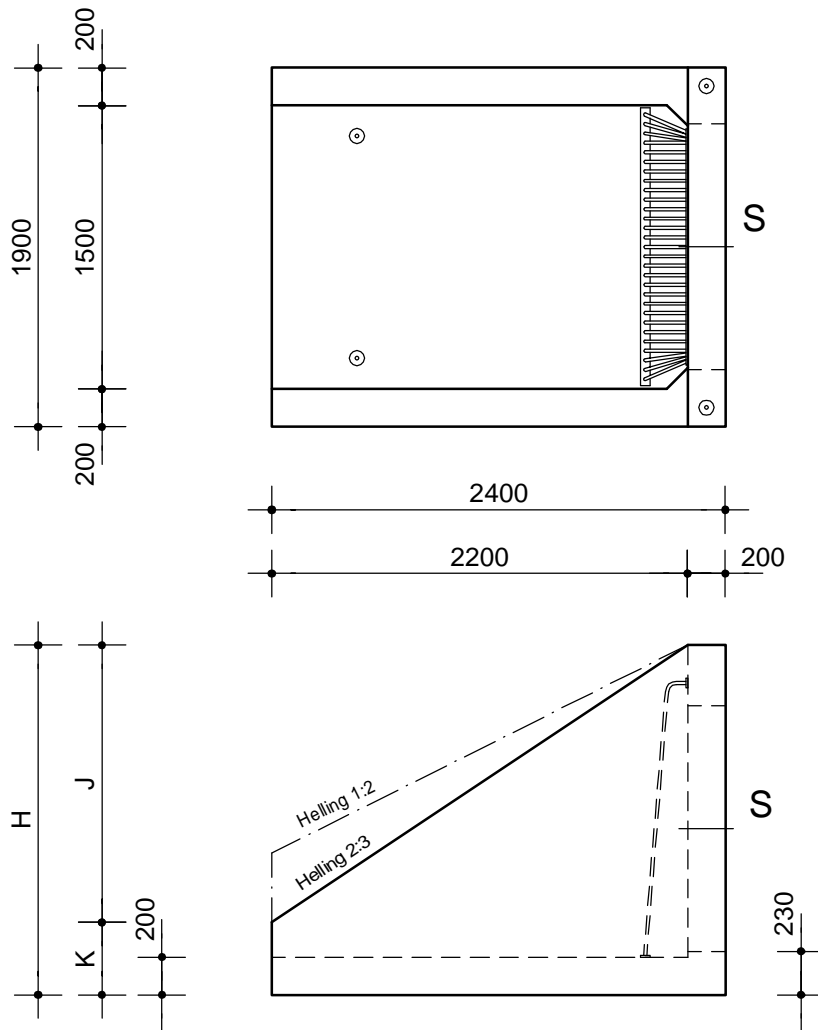
tel. 024 - 3 44 12 44

fax: 024 - 3 44 88 38

info@dehamer.nl

# Uitstroomvoorziening HamUsv-7

inclusief krooshek



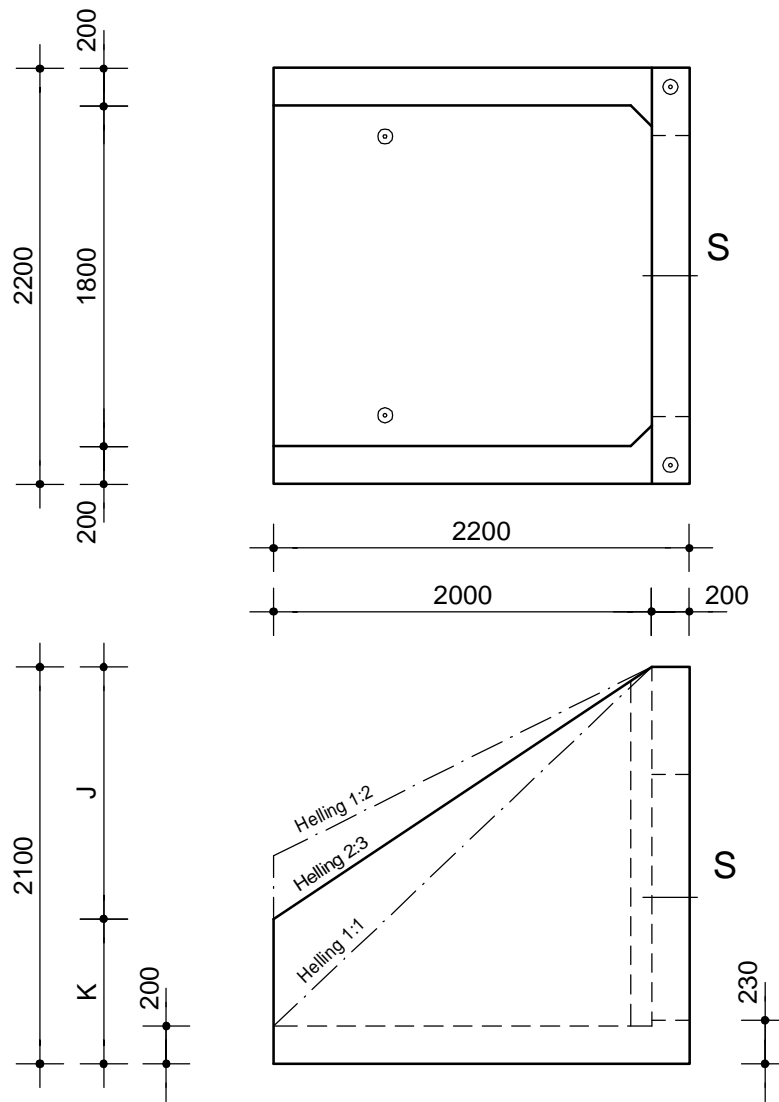
krooshek: Thermisch verzinkt / RVS

sparing (S)	helling	H	K	J	gewicht	Aantal	CODE
Hab Ø800	1:2	1650	550	1100	5.370 kg	--	--
Vlv en M-S Ø900	2:3	1650	200	1450	4.900 kg	--	--
Vlv en M-S Ø900	1:2	1650	550	1100	5.285 kg	--	--
Hab Ø1000	2:3	1850	400	1450	5.435 kg	--	--
Hab Ø1000	1:2	1850	750	1100	5.820 kg	--	--

⊙ 4x 10 ton's hijsvoorziening / Wapening: OW

Code:	Werknaam:				 <b>de hamer</b> hart voor beton
	Klant:				
	Opdrachtgever:				
In bewerking	Ordernummer	Tekenaar:	Wijzigingen	Versie	Form
		Datum :			A4
					tel. 024 - 3 44 12 44 fax: 024 - 3 44 88 38 info@dehamer.nl

# Uitstroomvoorziening HamUsv-8



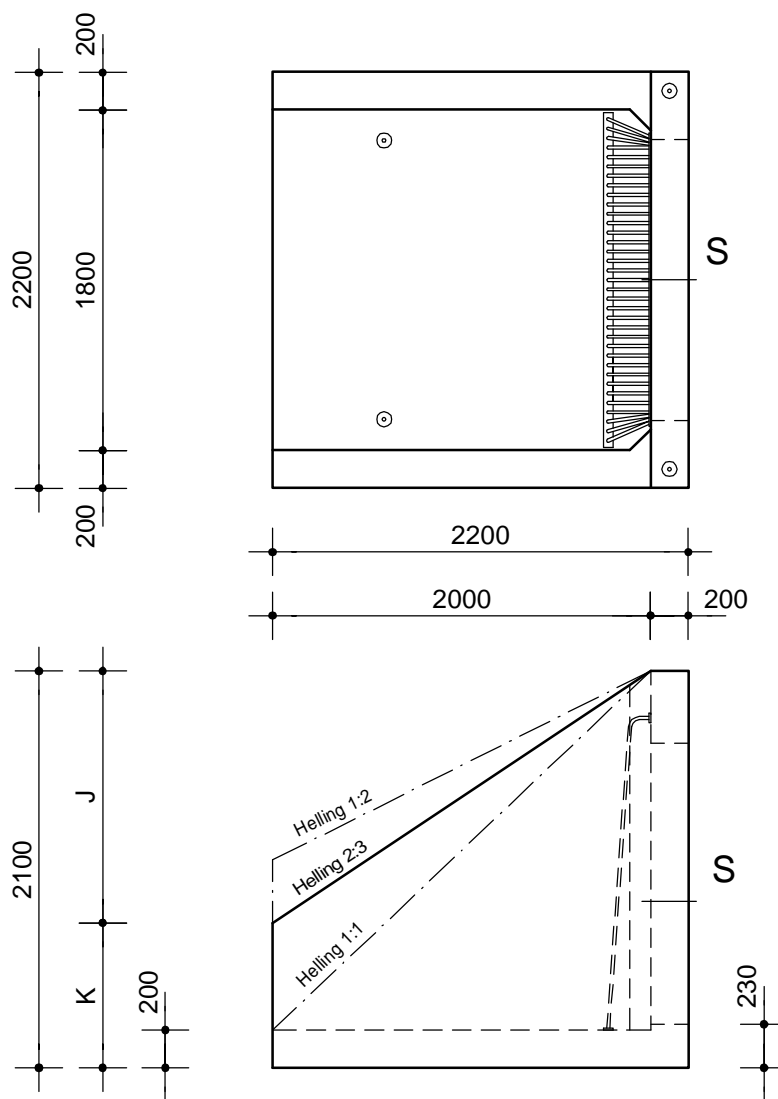
sparing (S)	helling	K	J	gewicht	Aantal	CODE
Vlv Ø1250	1:1	200	1900	5.820 kg	--	--
Vlv Ø1250	2:3	760	1340	6.380 kg	--	--
Vlv Ø1250	1:2	1100	1000	6.720 kg	--	--

⊙ 4x 10 ton's hijsvoorziening / Wapening: OW

<b>Code:</b>	<b>Werknaam:</b>				 <b>de hamer</b> <small>hart voor beton</small>
	<b>Klant:</b>				
	<b>Opdrachtgever:</b>				
<b>In bewerking</b>	<b>Ordernummer</b>	<b>Tekenaar:</b>	<b>Wijzigingen</b>	<b>Versie</b>	<b>Form</b>
		<b>Datum :</b>			<b>A4</b>
					tel. 024 - 3 44 12 44 fax: 024 - 3 44 88 38 info@dehamer.nl

# Uitstroomvoorziening HamUsv-8


inclusief krooshek



krooshek: Thermisch verzinkt / RVS

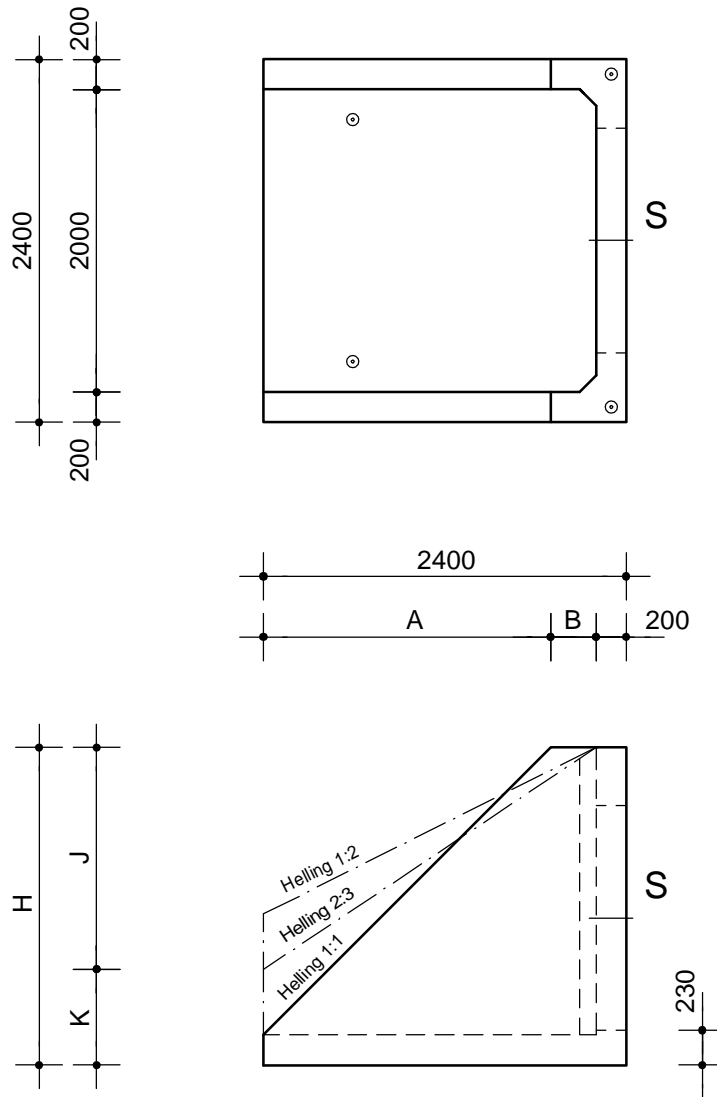
sparing (S)	helling	K	J	gewicht	Aantal	CODE
Vlv Ø1250	1:1	200	1900	5.820 kg	--	--
Vlv Ø1250	2:3	760	1340	6.380 kg	--	--
Vlv Ø1250	1:2	1100	1000	6.720 kg	--	--

⊙ 4x 10 ton's hijsvoorziening / Wapening: OW

Code:	Werknaam:				 <b>de hamer</b> hart voor beton
	Klant:				
In bewerking	Opdrachtgever:				tel. 024 - 3 44 12 44
	Ordernummer	Tekenaar:	Wijzigingen	Versie Form	fax: 024 - 3 44 88 38
		Datum :		A4	info@dehamer.nl




# Uitstroomvoorziening HamUsv-9



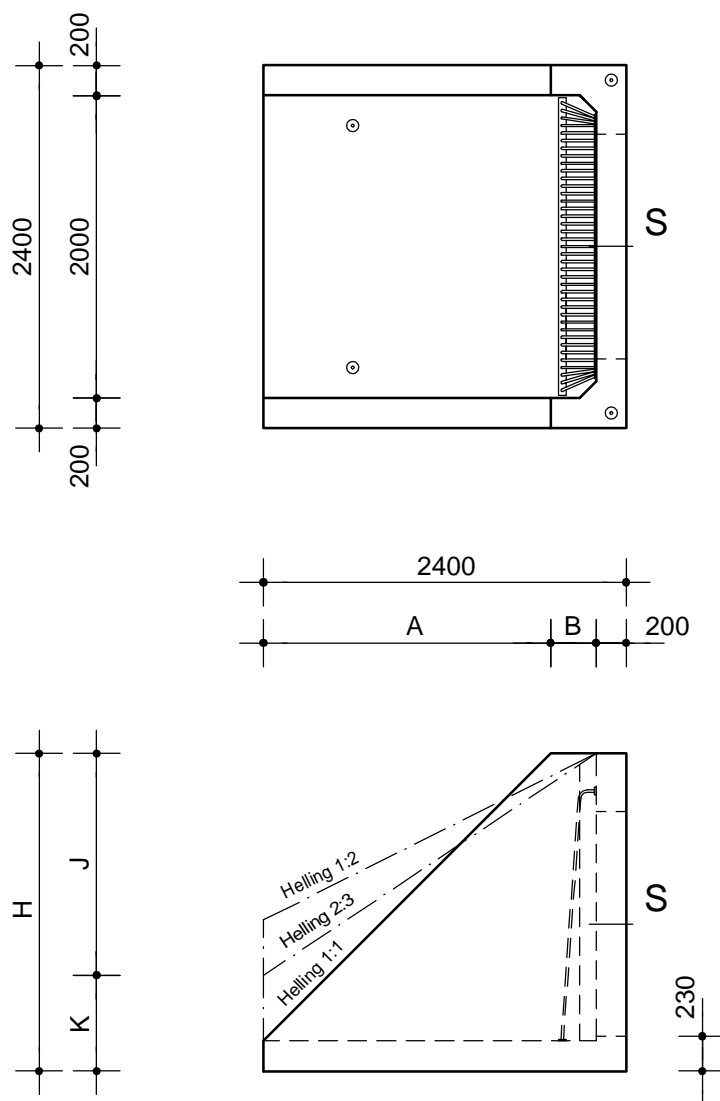
sparing (S)	helling	H	K	J	A	B	gewicht	Aantal	CODE
VLV Ø1250	1:1	2100	0	2400	1900	300	6.730 kg	--	--
VLV Ø1250	2:3	2100	630	1470	2200	0	6.920 kg	--	--
VLV Ø1250	1:2	2100	1000	1100	2200	0	7.320 kg	--	--
VLV Ø1500	1:1	2350	0	2650	2150	50	6.690 kg	--	--
VLV Ø1500	2:3	2350	880	1470	2200	0	7.440 kg	--	--
VLV Ø1500	1:2	2350	1250	1100	2200	0	7.850 kg	--	--

⊙ 4x 10 ton's hijsvoorziening / Wapening: CW

Code:	Werknaam:				 <b>de hamer</b> <small>hart voor beton</small>
	Klant:				
	Opdrachtgever:				
In bewerking	Ordernummer	Tekenaar:	Wijzigingen	Versie Form	tel. 024 - 3 44 12 44 fax: 024 - 3 44 88 38 info@dehamer.nl
		Datum :		A4	

# Uitstroomvoorziening HamUsv-9


inclusief krooshek



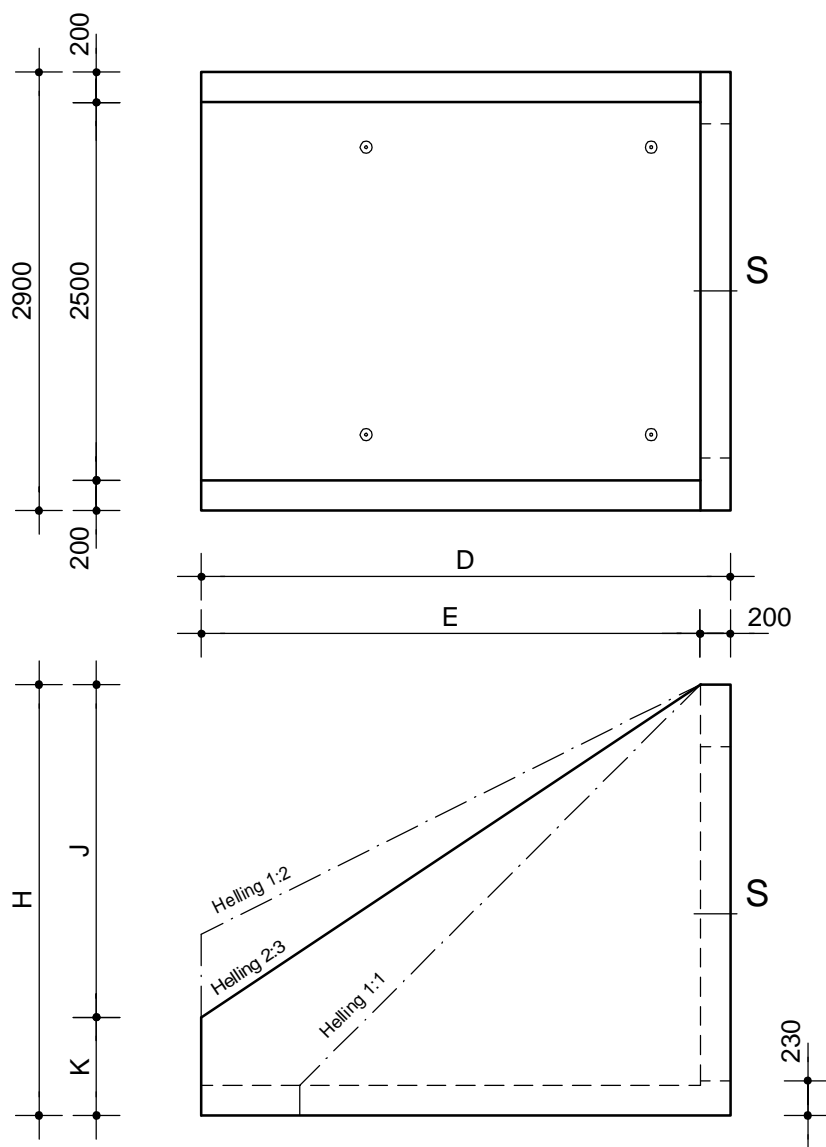
krooshek: Thermisch verzinkt / RVS

sparing (S)	helling	H	K	J	A	B	gewicht	Aantal	CODE
VLV Ø1250	1:1	2100	0	2400	1900	300	6.730 kg	--	--
VLV Ø1250	2:3	2100	630	1470	2200	0	6.920 kg	--	--
VLV Ø1250	1:2	2100	1000	1100	2200	0	7.320 kg	--	--
VLV Ø1500	1:1	2350	0	2650	2150	50	6.690 kg	--	--
VLV Ø1500	2:3	2350	880	1470	2200	0	7.440 kg	--	--
VLV Ø1500	1:2	2350	1250	1100	2200	0	7.850 kg	--	--

⊙ 4x 10 ton's hijsvoorziening / Wapening: CW

Code:	Werknaam:				 <b>de hamer</b> hart voor beton
	Klant:				
	Opdrachtgever:				
In bewerking	Ordernummer	Tekenaar:	Wijzigingen	Versie	Form
		Datum :			A4
					tel. 024 - 3 44 12 44 fax: 024 - 3 44 88 38 info@dehamer.nl

# Uitstroomvoorziening HamUsv-10



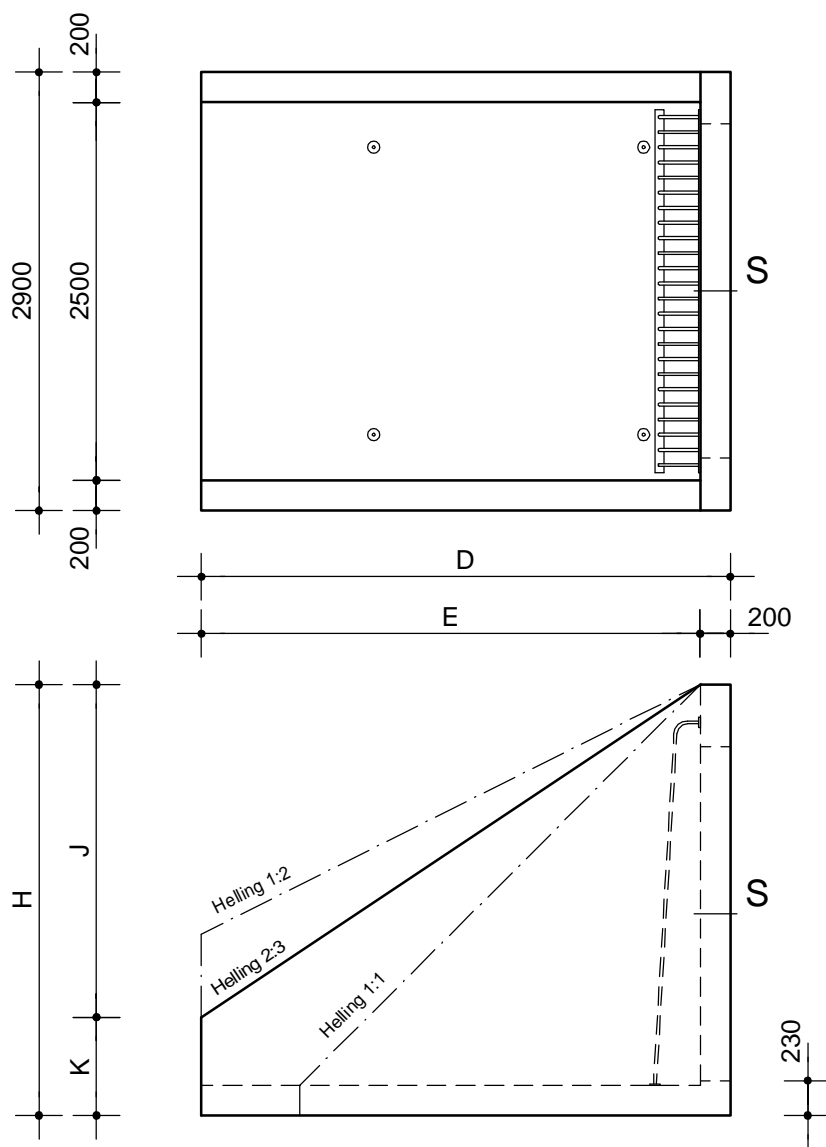
sparing (S)	helling	H	K	J	D	E	gewicht	Aantal	CODE
VLV Ø1800	1:1	2600	0	2400	2600	2400	8.560 kg	--	--
VLV Ø1800	2:3	2600	600	2000	3200	3000	10.750 kg	--	--
VLV Ø1800	1:2	2600	1100	1500	3200	3000	11.500 kg	--	--
buis Ø2000	1:1	2850	0	2650	2850	2650	9.570 kg	--	--
buis Ø2000	2:3	2850	650	2200	3500	3300	12.120 kg	--	--
buis Ø2000	1:2	2850	1200	1650	3500	3300	13.030 kg	--	--

⊙ 4x 10 ton's hijsvoorziening / Wapening: CW

Code:	Werknaam:				<b>de hamer</b> <small>hart voor beton</small>
	Klant:				
	Opdrachtgever:				
In bewerking	Ordernummer	Tekenaar:	Wijzigingen	Versie Form	tel. 024 - 3 44 12 44 fax: 024 - 3 44 88 38 info@dehamer.nl
		Datum :		A4	

# Uitstroombuis HamUsv-10

inclusief krooshek



krooshek: Thermisch verzinkt / RVS

sparing (S)	helling	H	K	J	D	E	gewicht	Aantal	CODE
VLV Ø1800	1:1	2600	0	2400	2600	2400	8.560 kg	--	--
VLV Ø1800	2:3	2600	600	2000	3200	3000	10.750 kg	--	--
VLV Ø1800	1:2	2600	1100	1500	3200	3000	11.500 kg	--	--
buis Ø2000	1:1	2850	0	2650	2850	2650	9.570 kg	--	--
buis Ø2000	2:3	2850	650	2200	3500	3300	12.120 kg	--	--
buis Ø2000	1:2	2850	1200	1650	3500	3300	13.030 kg	--	--

⊙ 4x 10 ton's hijsvoorziening / Wapening: CW

Code:	Werknaam:				 <b>de hamer</b> hart voor beton
	Klant:				
	Opdrachtgever:				
In bewerking	Ordernummer	Tekenaar:	Wijzigingen	Versie	Form
		Datum :			A4
					tel. 024 - 3 44 12 44 fax: 024 - 3 44 88 38 info@dehamer.nl